

## Дивизион АВТОМАТИКА во всем мире

**DORMA GmbH + Co. KG**  
Breckerfelder Str. 42-48  
D-58256 Ennepetal  
Phone +49 23 33/7 93-0  
Fax +49 23 33/7 93-495

### Region Australia

AUS, NZ  
Australia  
DORMA BWN Automatics Pty. Ltd.  
Phone +61 3 97964111  
www.dorma.com.au  
New Zealand  
DORMA BWN Automatics Pty. Ltd.  
Phone +61 3 97964111  
www.dorma.com.au

### Region Central Europe

D, NL, B, LX, CH  
Germany  
Automatic D  
Phone +49 2333 793-0  
www.dorma.de  
Netherlands  
DORMA van Duin Nederland BV  
Phone +31 344 640640  
www.dorma.be/en

Belgium  
DORMA Fognin N.V./S.A.  
Phone +32 50 451570  
www.dorma.be/en

Luxembourg  
Luxembourg Subsidiary Automatic  
Phone +49 2333 793-216  
www.dorma.de

Switzerland  
DORMA Tysautomatik AG  
Phone +41 71 8864646  
www.dorma.ch

**Region Emerging Markets**  
P, RUS, UA, BG, GR, TR, IND, IL, RSA  
Poland  
DORMA Polska Sp. z o.o.  
Phone +48 22 8238809  
www.dorma.pl

**Российская Федерация**  
**ООО ДОРМА Рус**  
105005 Москва, Денисовский пер., 26  
Телефон: +7 095 981 14 33  
Факс: +7 095 981 14 34  
www.dorma.com

Ukraine  
DORMA Representation Ukraine  
Phone +380 44 2443897  
www.dorma.com

Bulgaria  
DORMA BALKAN EOOD  
Phone +359 2 971 49 04  
www.dorma.com

Greece  
DORMA Representation Greece  
Phone: +30 21 09944388  
www.dorma.com

Turkey  
DORMA Kapi Kontrolleri Ltd. Sti  
Phone: +90 216 3600056  
www.dorma.com

India  
DORMA Door Controls India  
Phone +91 442 8585097  
www.dorma.com

Israel  
DORMA GmbH + Co. KG  
Phone +49 2333 793-0  
www.dorma.com

South Afrika  
DORMA Door Controls (Pty.) Ltd  
Phone +27 11 8300280  
www.dorma.com

**Region Far East**  
SGP, HK, VRC, RC, MAL, RI, RP,  
ROK, VN, J

Singapore  
DORMA Emerald Entrance Systems  
Pte Ltd  
Phone +65 459 5733  
www.dorma.com.sg

Hong Kong  
DORMA Door Controls Pte. Ltd.  
Phone +852 25034632  
www.dorma.com.sg

China  
DORMA Door Controls (Suzhou)  
Co. Ltd.  
Phone +86 512 676 12481  
www.dorma.com.sg

Taiwan  
DORMA Door Controls Pte. Ltd.  
Phone +886 2 9182987  
www.dorma.com.sg

Malaysia  
DORMA Emerald Entrance Systems  
Pte Ltd  
Phone +65 459 5733  
www.dorma.com.sg

Indonesia  
DORMA Emerald Entrance Systems  
Pte Ltd  
Phone +65 459 5733  
www.dorma.com.sg

South Korea  
DORMA Emerald Entrance Systems  
Pte Ltd  
Phone +65 459 5733  
www.dorma.com.sg

Philippines  
DORMA Door Controls Pte. Ltd.  
Phone +632 893 40778  
www.dorma.com.sg

Vietnam  
DORMA Emerald Entrance Systems  
Pte Ltd  
Phone +65 459 5733  
www.dorma.com.sg

Japan  
DORMA Emerald Entrance Systems  
Pte Ltd  
Phone +65 459 5733  
www.dorma.com.sg

### Region France

F  
France  
DORMA Accueil S. A. S.  
Phone +33 4 79348924  
www.dorma.fr

**Region Gulf**  
GCC Golf Cooperation Council  
(Bahrain, Kuwait, Oman, Qatar,  
Saudi Arabia and United Arab  
Emirates),  
ET, JOR, LB

DORMA Gulf Door Controls FZE  
Phone +971 48 839014  
www.dorma.com

Egypt  
Phone: +971 48 839014  
www.dorma.com

Jordan  
Phone +971 48 839014  
www.dorma.com

Libanon  
Phone +971 48 839014  
www.dorma.com

### Region North America

USA, CDN, MEX  
USA  
DORMA Automatics Inc.  
Phone +1 301 390-3600  
www.dorma-usa.com

Canada  
DORMA Door Controls  
Phone +1 905 6701281  
www.dorma.com

Mexico  
DORMA Mixico, S. de R.L. de C.V.  
Phone +52 55 5272 6937  
www.dorma.com

### Region Scanbalt

N, S, DK, FIN, LV, EST, LT  
Norway  
DORMA Norge AS  
Phone +47 23 176800  
www.dorma.no

Sweden  
DORMA Sverige AB  
Phone +46 31 289520  
www.dorma.se

Denmark  
DORMA Danmark A/S  
Phone +45 44 943077  
www.dorma.com

Finland  
DORMA Finland Oy  
Phone +358 9 8789130  
www.dorma.fi

Latvia  
DORMA Finland Oy  
Phone +358 9 8789130  
www.dorma.fi  
Estonia  
DORMA Representation Estonia  
Phone +372 6707064  
www.dorma.com

Lithuania  
DORMA Norge AS  
Phone +47 23 176800  
www.dorma.com

### Region South America

BR, RA  
Brazil  
DORMA Sistemas de Controles  
Phone +55 11 41913244  
www.dorma.com.br

Argentina  
DORMA Sistemas de  
Controles para Portas Ltda  
Phone +54 11 45051032  
www.dorma.com

### Region South-East Europe

A, H, CZ, CS, HR, SLO, RO  
Austria  
DORMA AKS Automatic GmbH  
Phone +43 6225 8636-0  
www.dorma.at

Hungary  
DORMA AKS Automatic GmbH  
Phone +36 1 2065127 or 2058058  
www.dorma.com

Czech Republik  
DORMA dvéřní technika CR, s.r.o.  
Phone +420 2 671321-78 or -79  
www.dorma.com

Slovakia  
DORMA Slovensko spol. s.r.o.  
Phone +421 2 50221 283  
www.dorma.com

Croatia  
DORMA Representation Croatia  
Phone +385 1 2305040  
www.dorma.com

Slovenia  
DORMA Representation Slovenia  
Phone +386 2 5 30 20 10  
www.dorma.com

Romania  
DORMA Representation Romania  
Phone +40 2 13 30 05 68  
www.dorma.com

### Region South Europe

I, E, P  
Italy  
DORMA Italiana S.r.l.  
Phone: +30 039 244031  
www.dorma.it

Spain  
DORMA Ibérica, S.A.  
Phone +34 91 8757851  
www.dorma.es

Portugal  
DORMA Portugal para Portas, Lda.  
Phone +351 252 860 490  
www.dorma.com

### Region UK/Ireland

GB, IRL  
Great Britain  
DORMA UK Limited  
Phone +44 1462 477600  
www.dorma-uk.co.uk

Ireland  
DORMA Ireland Limited  
Phone +353 1 295 8280  
www.dorma.com

www.dorma.com

Дверная  
механика

Автоматика

Системы  
крепления  
стекла

Системы  
контроля  
доступа

Передвижные  
стены

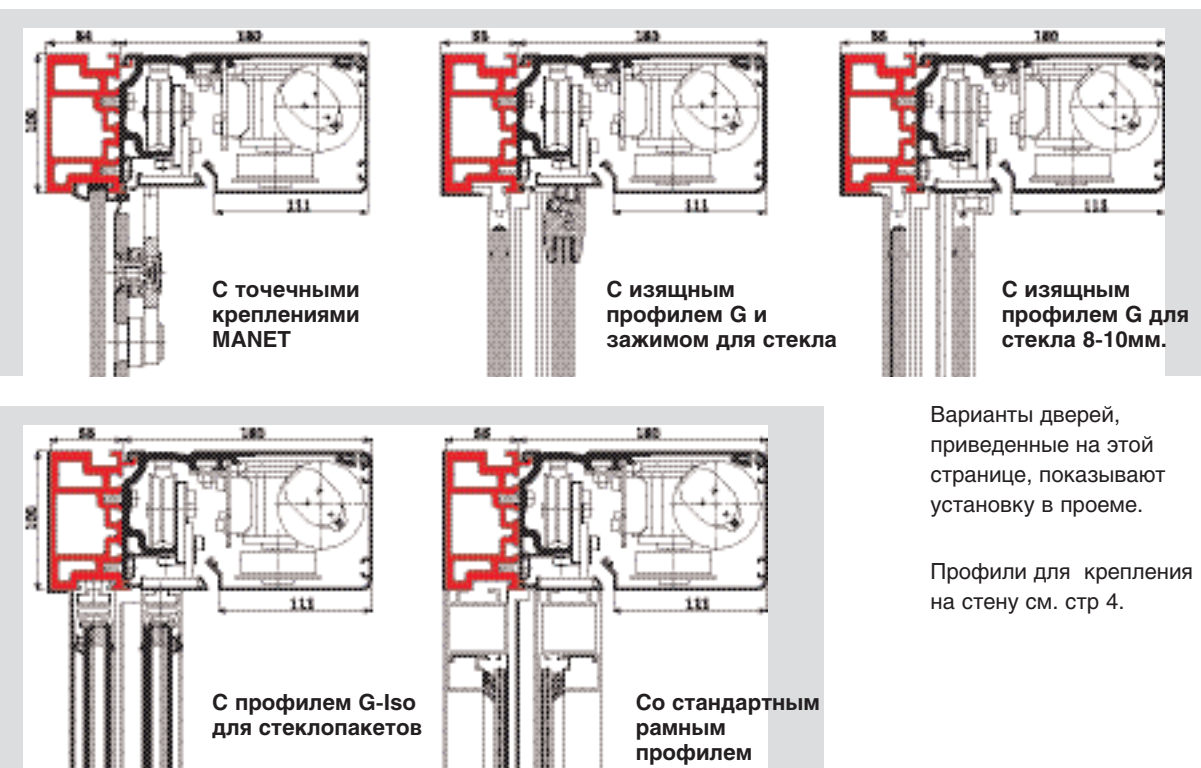


Экономичный  
привод для  
раздвижных  
дверей

# DORMA ES 200 Easy

## ES 200 Easy – привод для индивидуального дизайна двери

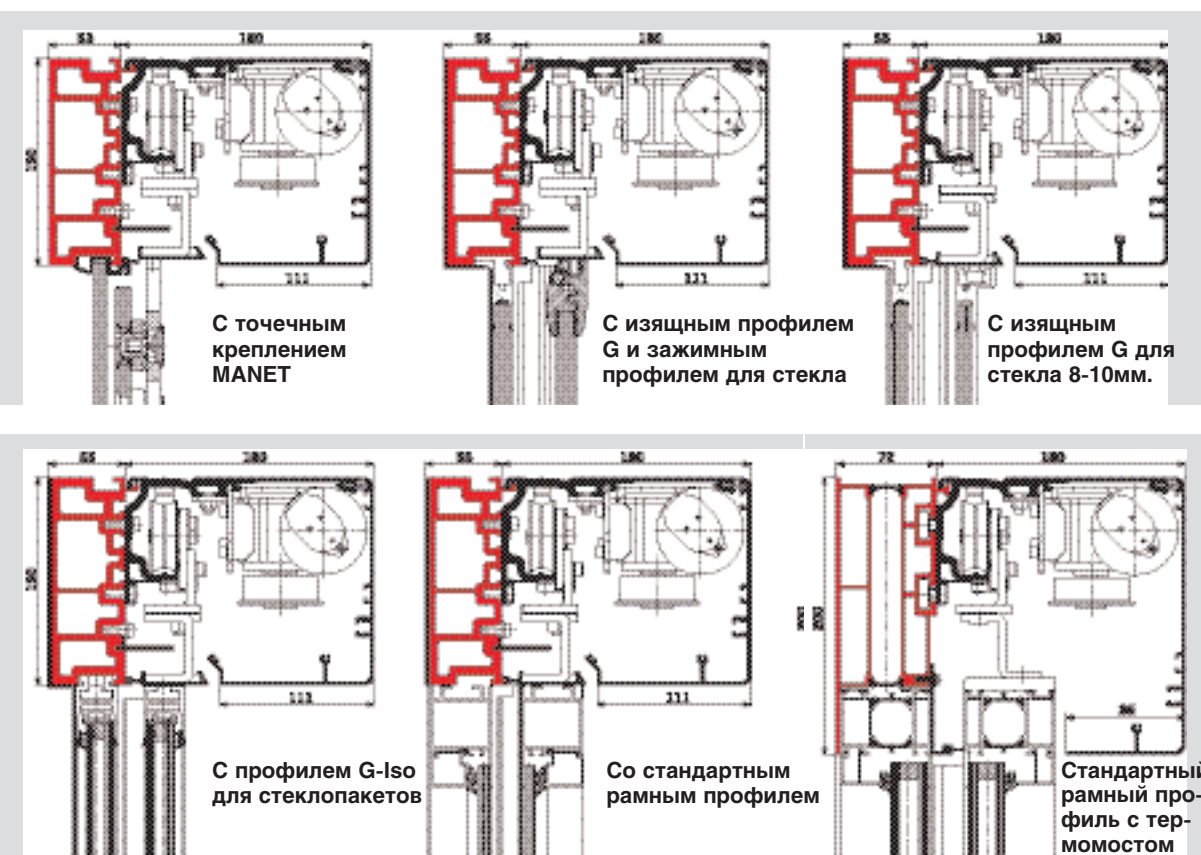
### Варианты дверей с приводом ES 200 Easy, высотой 100 мм



Варианты дверей, приведенные на этой странице, показывают установку в проеме.

Профили для крепления на стену см. стр. 4.

### Варианты дверей с приводом ES 200 Easy, высотой 150 мм и профилем R-Thermo с терморазделением



## Простой, модульный, гибкий

Настало время изменить взгляд на автоматические приводы. Новый **ES 200 Easy** с новым привлекательным дизайном DORMA идеален для автоматизации входных групп любых зданий. Это инновационный привод для дверей массой до 2 x 85 кг модульной конструкции, с проверенной электроникой и новой механикой, состоит из небольшого числа деталей и может использоваться при высоте балки 100 и 150мм. Полностью собранный **модуль мини-драйв** также впечатляет, он включает все электрические и электронные компоненты и проверяется в заводских условиях. Оптимальное решение для тех, кто ценит простоту сборки, легкость обслуживания и низкие расходы на хранение.

**Высокое качество, отличный показатель затраты-эффективность** DORMA предлагает чрезвычайно эффективный автоматический привод с проверенным качеством DORMA **ES 200 Easy**. Базовый привод ES 200 предназначен для абсолютно разных решений и может использоваться с различными видами профилей. Он обладает широкими возможностями регулировки, отличными эксплуатационными характеристиками и легок в обслуживании. Самообучающийся микропроцессорный блок управления гарантирует надежную работу, динамичное и плавное движение створки и соответствует строжайшим требованиям безопасности всех европейских стандартов.

Установка всех параметров производится с помощью кнопок и встроенного дисплея. С помощью меню настройка производится чрезвычайно легко и быстро. Дополнительное оборудование не требуется.

Как оптимальное дополнение, DORMA предлагает программные переключатели и датчики, а также профильные системы, специально созданные для привода.

### Характеристики и преимущества:

- Гибкая модульная система
- Для дверей массой до 2 x 85 кг
- Легкая адаптация к индивидуальным требованиям
- Малое число компонентов системы
- Собранный и проверенный на заводе модуль Мини-Драйв
- Легкая сборка привода
- Многофункциональный блок управления, пуск без дополнительного оборудования
- Легкость крепления и запуска
- Может использоваться совместно с любыми профильными системами
- Надежная работа и высокие стандарты безопасности
- Плавность работы
- Разнообразные режимы работы
- Многочисленные стандартные разъемы
- Полностью соответствует всем европейским стандартам

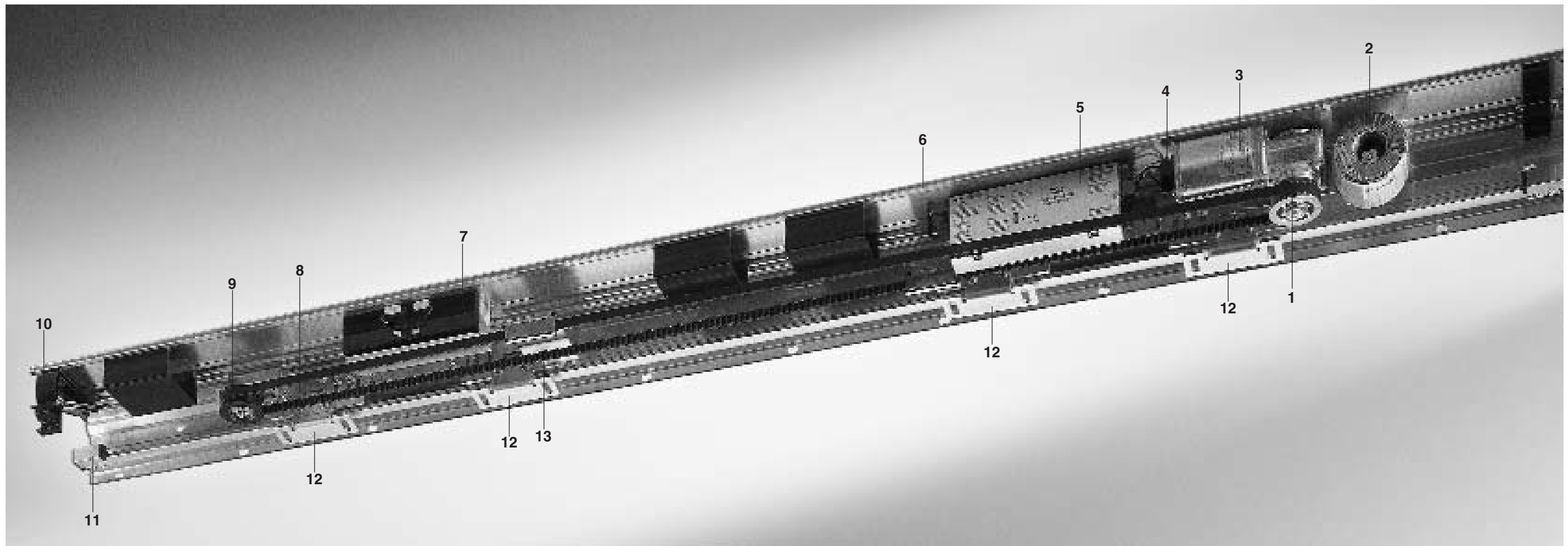
Параметры двери	ES 200 Easy
1-створчатая раздвижная дверь	
– Ширина прохода LW	700 – 3000 мм
– Масса створки, макс.	1 x 100 кг
2-створчатая раздвижная дверь	
– Ширина прохода LW	800 – 3000 мм
– Масса створки, макс.	2 x 85 кг
Технические данные привода	
Высота	100 и 150 мм
Глубина	180 мм
Макс. усилие открытия/закрытия	150 Н
Скорость открытия (программная установка)	10 – 50 см/с
Скорость закрытия (программная установка)	10 – 40 см/с
Выдержка времени	0,5 – 30 с
Питание	230 В, 50/60 Гц
Потребляемая мощность	180 Вт
Степень защиты	IP 20
Проверен на соответствие директивам ЕС	x
Произведено по системе качества ISO 9001:2000	x

x стандартно  
X опции

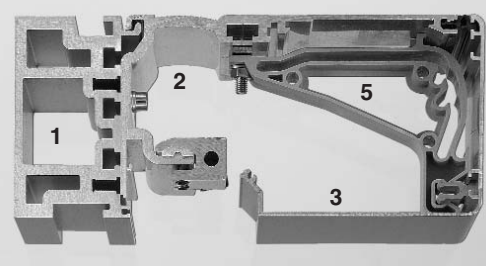
Блок управления	
Микропроцессорный контроллер	x
Режимы работы	
– Закрыто	x
– Автоматический	x
– Открыто постоянно	x
– Частичное открытие	x
– Только выход	x
– Управление режимом Ночь-Банк	x
Аварийное отключение	x
Самообучение	x
Автоматический реверс	x
Разъем для бистабильного замка	x
Разъем для световых барьеров (макс. 2 пары)	x
Установка основных параметров с помощью кнопок и встроенного дисплея	x
Аварийное открытие или закрытие (с использованием батарей)	x
Выход 24 В для внешних потребителей	x
Буферизация кодов ошибок	x

### Дополнительное оборудование

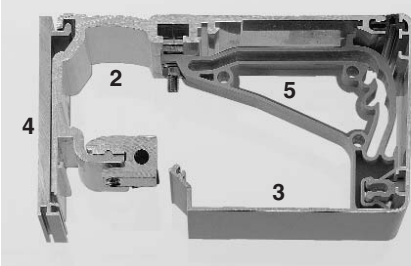
Электромеханический замок (бистабильный)	X
Ручное отпирание электромеханического замка	X
Световые барьеры	X
Аккумулятор (для аварийного открытия/закрытия)	X
Аварийный блок питания USV	X
Модуль для встраивания в системы EIB	X



Профили для установки в проеме, 100 мм

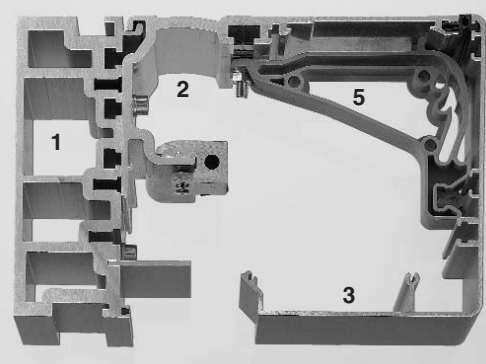


Профили для монтажа на стену, 100мм

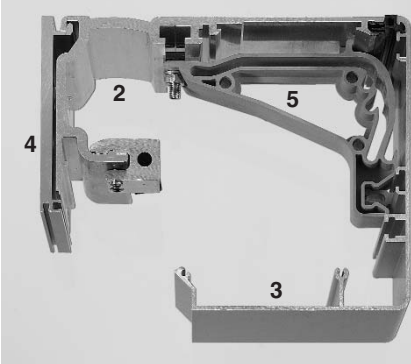


Профили высотой 100 и 150мм, для установки в проеме или на стену, гарантируют все возможные варианты применения. Основные механические части с малым числом элементов одинаковы для обоих вариантов привода.

Профили для установки в проеме, 150 мм

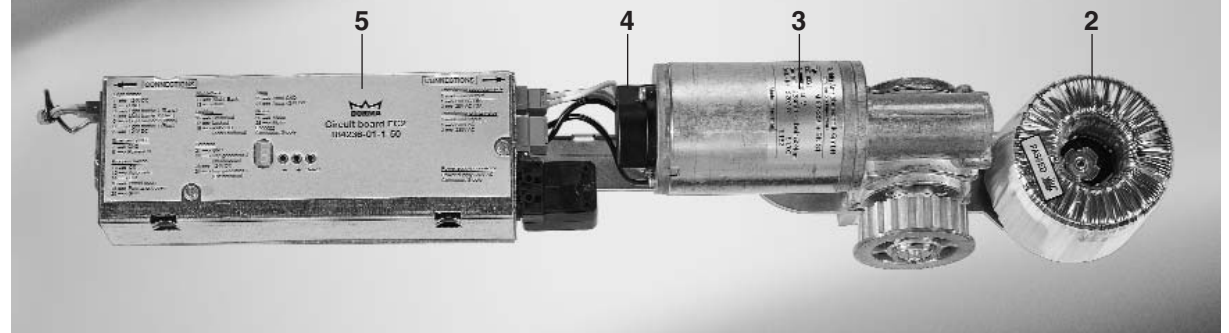


Профили для монтажа на стену, 100мм



- 1 Аллюминиевая балка
- 2 Основной профиль привода
- 3 Внутренняя крышка высотой 100 или 150мм
- 4 Профиль для крепления на стену
- 5 Опорный кронштейн крышки

Модуль MINI DRIVE



Сердцем привода **ES 200 Easy**: является полностью собранный модуль **mini drive**, в который включены все основные электронные компоненты. он полностью проверяется на заводе и значительно

облегчает сборку и обслуживание привода. Блок управления создан на основе проверенной системы EC2, хорошо зарекомендовавшей себя во всем мире в любых возможных решениях.

Компоненты

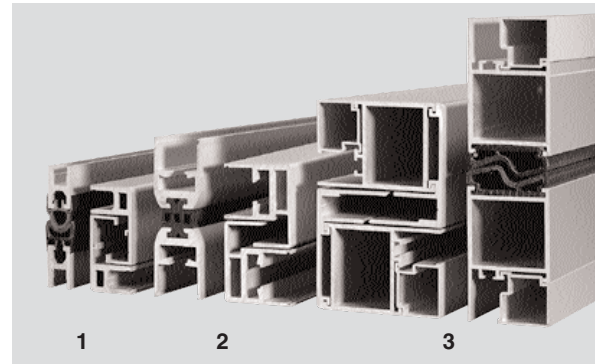
- |                       |  |
|-----------------------|--|
| 1 Модуль "Mini Drive" | 10 Кронштейн крышки привода                          |
| 2 Трансформатор       | 11 Ограничитель                                      |
| 3 Двигатель           | 12 Узел крепления створок с возможностью регулировки |
| 4 Декодер             | 13 Кронштейн ремня                                   |
| 5 Блок управления     |  |

**Профили для створок**

DORMA предлагает профили для дверных створок, как цельностеклянных, так и рамных. Профили DORMA являются идеальным дополнением к приводу **ES 200 Easy**.

Точечные крепления MANET и зажимной профиль венчают линейку дверных систем DORMA.

- 1 Изящная профильная система G
- 2 Изящная профильная система для стеклопакетов G-Iso
- 3 Стандартный рамный профиль



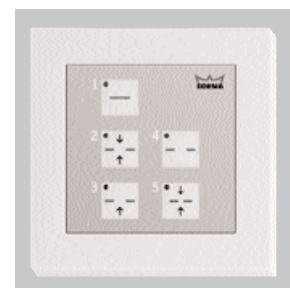
**Системные аксессуары**



**Переключатель программ для выбора режима работы автоматической двери DORMA.**

- 5 режимов работы: Автоматический, Закрыто, Открыто постоянно, Только выход, Частичное открывание,
- Электронный переключатель режимов Система 55 для высочайших эстетических запросов
- Различные материалы рамок от полированной и матовой стали, алюминия, бронзы до стекла, слоновой кости или терракоты.

- Также блокируемый ключом или электронным кодом
- Для внутренней и внешней установки, а также для врезного и поверхностного монтажа



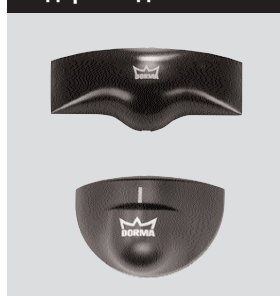
Переключатель режимов Система 55

**Кнопки и переключатели: Электро-, пневмо- или дистанционные.**

- Для открывания и закрывания автоматических дверей DORMA
- Ключом или вручную кнопкой или касанием
- Для разных способов монтажа: заподлицо или на поверхности, а также в корпусе

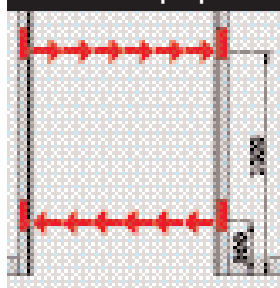
Самые разнообразные аксессуары автоматических систем от DORMA также дополняются элементами безопасности

**Радарные датчики**



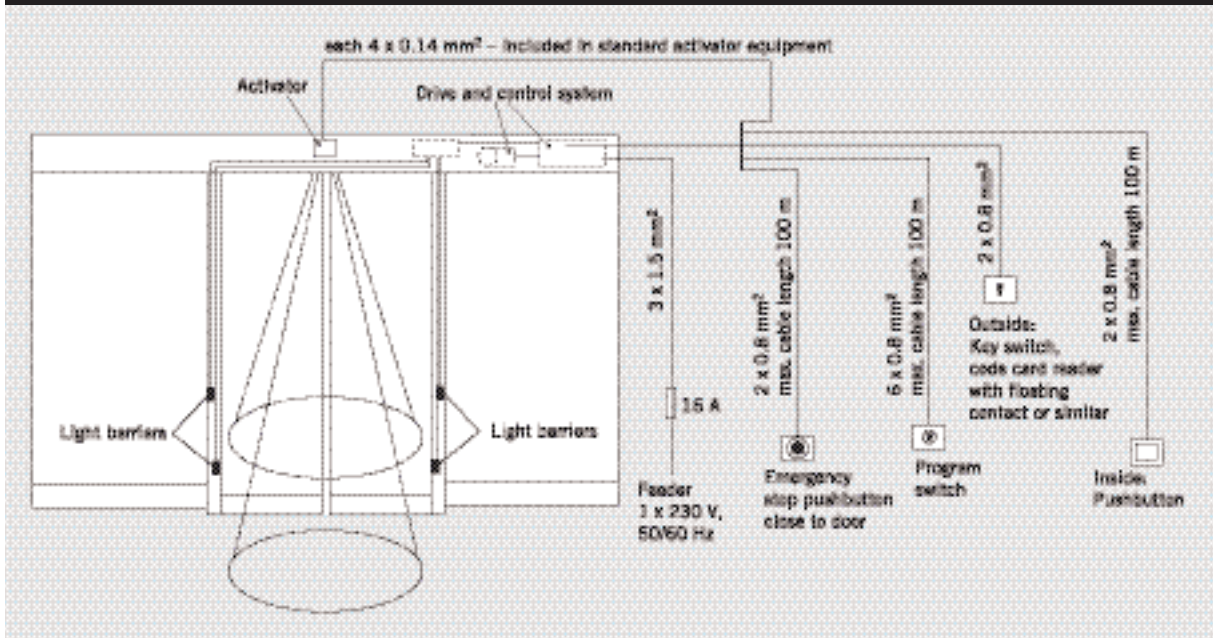
- Определяющий направление (стандартный)
- Ненаправленный
- С возможностью комбинации
- Нет влияния на сердечные стимуляторы благодаря малой мощности, ок. 2мВт

**Световые барьеры**



- Работают по принципу просвета
- Дополнительная защита зоны закрывания, установка на 200 и 1000 мм над уровнем пола.

**Соединения**



**Спецификация**

**Автоматический раздвижной привод для:**  
 1-створчатой  2-створчатой двери  
 высота привода 150 мм  высота привода 100 мм  
 Размеры (В x Г): 150/100 x 180 мм.  
 Микропроцессорное управление, самообучающийся, реверсируемый при обнаружении препятствия.

**Ширина прохода:**  
 1-створчатая 700 – 3000 мм  
 2-створчатая 800 – 3000 мм

**Масса створки:**  
 1-ств. макс. 1 x 100 кг  
 2-ств. макс. 2 x 85 кг

**Режимы работы:**  
 Выключено, Автоматический, Открыто постоянно, Только выход, Частичное открытие, Режим Ночь-Банк, Аварийная остановка. Все основные параметры двери настраиваются с помощью встроенного дисплея и кнопок. Установка открывания либо закрывания при пропадании питания (с опциональным аккумулятором).

Произведен в соответствии с директивой для автоматических окон, дверей и ворот BGR 232, правилами UVV и VDE. Имеет сертификат TUV, соответствует директивам по низковольтному оборудованию, производство соответствует Системе Качества ISO 9001:2000. Соответствует требованиям DIN V18650 (prEN 12650) и ГОСТ Р.

**Питание:**  
 230 В, 50/60 Гц

- Переключатели и кнопки:**
- Переключатель режимов:
    - внешний скрытый/врезной
    - внешний для поверхностного монтажа
    - встроенный  запираемый

- Установка кнопки аварийной остановки:
  - внешняя скрытая/врезная
  - внешняя на поверхность
  - встроенная
  - сдвоенная с переключателем режимов
  - под стеклом

**Дополнительное оборудование:**

- Аккумуляторная батарея для независимого открытия или закрытия двери при отключении питания

**Источники сигнала:**

- Радарный датчик движения
  - определяющий направление .....шт.
  - ненаправленного действия .....шт.
- иное .....шт.
- Световые барьеры, приемники и передатчики (только 3-проводная технология) .....шт.

**Запирание:**

- электромеханический бистабильный замок
- датчик положения двери, датчик замка
- механизм ручного отпирания

**Отделка металлических частей:**

- серебристая анодировка E6/C0
- окраска RAL .....

**Размеры привода:**  
 Длина общая В ..... мм  
 Ширина прохода LW ..... мм

**Модель привода:**  
 DORMA ES 200 Easy