

Automatic Division worldwide

DORMA GmbH + Co. KG
Breckerfelder Str. 42-48
D-58256 Ennepetal
Phone +49 2333/793-0
Fax +49 2333/793-495

Region Australia

AUS, NZ
Australia
DORMA BWN Automatics Pty. Ltd.
Phone +61 3 97964111
www.dorma.com.au
New Zealand
DORMA BWN Automatics Pty. Ltd.
Phone +61 3 97964111
www.dorma.com.au

Region Central Europe

D, NL, B, LX, CH
Germany
Automatic D
Phone +49 2333 793-0
www.dorma.de
Netherlands
DORMA van Duin Nederland BV
Phone +31 344 640640
www.dorma.be/en
Belgium
DORMA Foquin N.V./S.A.
Phone +32 50 451570
www.dorma.be/en

Luxembourg
Luxembourg Subsidiary Automatic
Phone +49 2333 793-216
www.dorma.de

Switzerland
DORMA Turautomatik AG
Phone +41 71 8864646
www.dorma.ch

Region Emerging Markets

P, RUS, UA, BG, GR, TR, IND, IL, RSA
Poland
DORMA Polska Sp. z o.o.
Phone +48 22 8238809
www.dorma.pl

Российская Федерация
Представительство в Москве
Тел. +007 095 981-14 33
www.dorma.com

Ukraine
DORMA Representation Ukraine
Phone +380 44 2443897
www.dorma.com

Bulgaria
ALU-KLIMB-STAHL-FOOD
Phone +359 2 9807889
www.dorma.com

Greece
DORMA Representation Greece
Phone: +30 21 09944388
www.dorma.com

Turkey
DORMA Kapi Kontrolleri Ltd. Sti
Phone: +90 216 3600056
www.dorma.com

India
DORMA Door Controls India
Phone +91 442 8585097
www.dorma.com

Israel
DORMA GmbH + Co. KG
Phone +49 2333 793-0
www.dorma.com

South Afrika
DORMA Door Controls (Pty.) Ltd
Phone +27 11 8300280
www.dorma.com

Region Far East

SGP, HK, VRC, RC, MAL, RI, RP, ROK, VN, J
Singapore
DORMA Emerald Entrance Systems Pte Ltd
Phone +65 459 5733
www.dorma.com.sg

Hong Kong
DORMA Door Controls Pte. Ltd.
Phone +852 25034632
www.dorma.com.sg

China
DORMA Door Controls (Suzhou) Co. Ltd.
Phone +86 512 676 12481
www.dorma.com.sg

Taiwan
DORMA Door Controls Pte. Ltd.
Phone +886 2 9182987
www.dorma.com.sg

Malaysia
DORMA Emerald Entrance Systems Pte Ltd
Phone +65 459 5733
www.dorma.com.sg

Indonesia
DORMA Emerald Entrance Systems Pte Ltd
Phone +65 459 5733
www.dorma.com.sg

South Korea
DORMA Emerald Entrance Systems Pte Ltd
Phone +65 459 5733
www.dorma.com.sg

Philippines
DORMA Door Controls Pte. Ltd.
Phone +632 893 40778
www.dorma.com.sg

Vietnam
DORMA Emerald Entrance Systems Pte Ltd
Phone +65 459 5733
www.dorma.com.sg

Japan
DORMA Emerald Entrance Systems Pte Ltd
Phone +65 459 5733
www.dorma.com.sg

Region France

F
France
DORMA Accueil S. A. S.
Phone +33 4 79348924
www.dorma.fr

Region Gulf

GCC Golf Cooperation Council (Bahrain, Kuwait, Oman, Qatar, Saudi Arabia and United Arab Emirates), ET, JOR, LB

DORMA Gulf Door Controls FZE
Phone +971 48 839014
www.dorma.com

Egypt
Phone: +971 48 839014
www.dorma.com

Jordan
Phone +971 48 839014
www.dorma.com

Libanon
Phone +971 48 839014
www.dorma.com

Region North America

USA, CDN, MEX
USA
DORMA Automatics Inc.
Phone +1 301 390-3600
www.dorma-usa.com

Canada
DORMA Door Controls
Phone +1 905 6701281
www.dorma.com

Mexico
DORMA Mixico, S. de R.L. de C.V.
Phone +52 55 5272 6937
www.dorma.com

Region Scanbalt

N, S, DK, FIN, LV, EST, LT
Norway
DORMA Norge AS
Phone +47 23 176800
www.dorma.no

Sweden
DORMA Sverige AB
Phone +46 31 289520
www.dorma.se

Denmark
DORMA Danmark A/S
Phone +45 44 943077
www.dorma.com

Finland
DORMA Finland Oy
Phone +358 9 8789130
www.dorma.fi

Latvia
DORMA Finland Oy
Phone +358 9 8789130
www.dorma.fi

Estonia
DORMA Representation Estonia
Phone +372 6707064
www.dorma.com

Lithuania
DORMA Norge AS
Phone +47 23 176800
www.dorma.com

Region South America

BR, RA
Brazil
DORMA Sistemas de Controles
Phone +55 11 41913244
www.dorma.com.br

Argentina
DORMA Sistemas de Controles para Portas Ltda
Phone +54 11 45051032
www.dorma.com

Region South-East Europe

A, H, CZ, CS, HR, SLO, RO
Austria
DORMA AKS Automatic GmbH
Phone +43 6225 8636-0
www.dorma.at

Hungary
DORMA AKS Automatic GmbH
Phone +36 1 2065127 or 2058058
www.dorma.com

Czech Republic
DORMA dveřní technika CR, s.r.o.
Phone +420 2 671321-78 or -79
www.dorma.com

Slovakia
DORMA Slovensko spol. s.r.o.
Phone +421 2 50221 283
www.dorma.com

Croatia
DORMA Representation Croatia
Phone +385 1 2305040
www.dorma.com

Slovenia
DORMA Representation Slovenia
Phone +386 2 5 30 20 10
www.dorma.com

Romania
DORMA Representation Romania
Phone +40 2 13 30 05 68
www.dorma.com

Region South Europe

I, E, P
Italy
DORMA Italiana S.r.l.
Phone: +30 039 244031
www.dorma.it

Spain
DORMA Ibérica, S.A.
Phone +34 91 8757851
www.dorma.es

Portugal
DORMA Portugal para Portas, Lda.
Phone +351 252 860 490
www.dorma.com

Region UK/Ireland

GB, IRL
Great Britain
DORMA UK Limited
Phone +44 1462 477600
www.dorma-uk.co.uk

Ireland
DORMA Ireland Limited
Phone +353 1 295 8280
www.dorma.com



Привод для
распашных дверей

DORMA CD 80



www.dorma.com

Дверная
механика

Автоматика

Системы
крепления
стекла

Системы
контроля
доступа

Передвижные
стены

Легкая установка, эстетичный дизайн, высокая функциональность!

Распашной привод CD80 фирмы DORMA может использоваться как в существующих, так и в новых конструкциях. Привод имеет современный, удостоенный приза RED DOT, ненавязчивый дизайн и очень небольшие размеры. Малая высота привода позволяет успешно применять его со стандартными профильными системами. Прилагаемая стандартная монтажная пластина минимизирует затраты труда на установку, как на коробку, так и на створку. После фиксации пластины, привод просто крепится с помощью защелок, не

требуя каких-либо усилий по креплению и настройке. Малый вес привода (около 8,5кг, включая монтажную пластину) позволяет монтировать CD80 на дверное полотно, не вызывая чрезмерных нагрузок на петли.

Наличие специальных функций обеспечивает CD80 возможность широчайшего применения. Режимы Push&Go, силовой поддержки, расширенного удержания предлагаются в стандартном исполнении. Режим расширенного удержания позволяет удерживать дверь в индивидуально

задаваемом положении в течение установленного времени 5 или 10 минут. Эта функция незаменима при погрузке-разгрузке или проветривании помещений. Оптимальная эффективность затрат означает, что CD80 можно использовать там, где раньше автоматические двери не входили в бюджет. Бесшумность

работы позволяет использовать CD80 там, где шум нежелателен (офисы, студии, жилые помещения и др.).



Преимущества

- Минимальные размеры и масса оператора
- Привлекательный дизайн
- Бесшумная работа
- Стандартная монтажная пластина для быстрой и легкой установки
- Специальные функции в стандартном исполнении
- Высокая эффективность вложений



Применение

Стандартные одностворчатые двери	
Ширина полотна	от 700 до 1200 мм (в зависимости от веса створки, см. диаграмму).
Масса створки	До 150 кг (в зависимости от ширины полотна, см диаграмму)
Место установки	Монтаж на коробку со стороны петель (тянущей) (вариант G)
	Монтаж на створку со стороны, противоположной петлям (толкающей) (вариант G)
	Монтаж на коробку со стороны, противоположной петлям (толкающей) (вариант B)
Глубина плоскости створки	Скользкая тяга (для всех видов монтажа): - 30 до 30 мм
	Стандартная тяга* (Монтаж на коробку на толкающей стороне): от 30 мм до 200 мм

* Стандартная тяга применяется только при монтаже на коробку с толкающей стороны. Применение стандартной тяги увеличивает сопротивление двери так, что ручное открытие еще возможно, но уже некомфортно. При использовании стандартной тяги DORMA рекомендует использовать внешний активатор, а не Push&Go.

Разрешенная ширина и масса створки



Технические данные

Усилие закрывания	соотв. EN 4	
Размеры	Высота	70 мм
	Длина	660 мм
	Глубина	90 мм
Масса (с монтажной пластиной)	8,5 кг	
Угол открывания	Не менее 100° во всех вариантах	
Питание	230 В, 50/60 Гц	
Питание внешних потребителей	24 В пост., 600 мА	
Класс защиты	IP 20	
Сертификат TUV	●	
Соответствует требованиям директив Low Voltage и EMC	●	
Система качества ISO 9000	●	

Настраиваемые параметры открывания

Время открывания	от 3 до 6 сек
Время закрывания	от 3 до 10 сек, соотв. доводчику
Время удержания створки	от 0 до 30 сек
Конечный дохлоп регулируется	●
Демпфирующее действие регулируется	●
Угол открывания регулируется	●
Угол открывания при расширенном удержании регулируется	●
Задержка открывания для срабатывания замка регулируется	●

Стандартные режимы и специальные функции

Режимы работы	Выключено	●
	Автоматический	●
	Постоянно открыто	●
Специальные функции (стандарт)	Push & Go	●
	Силовая поддержка	●
	Расширенное удержание	●
	Дополнительные специальные функции (additional accessories required)	
Дополнительные специальные функции (additional accessories required)	Воздушный шлюз	○
	Шлюз с таймером	○
	Триггерный режим	○
	Режим ночь-банк	○
Функции доводчика при отключении питания		●

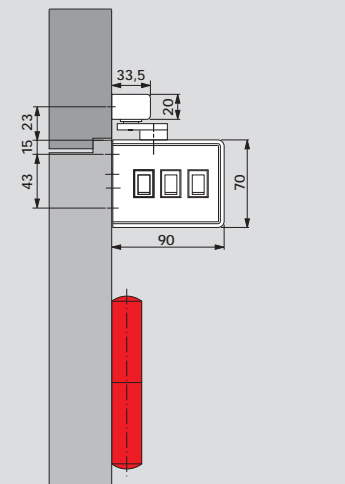
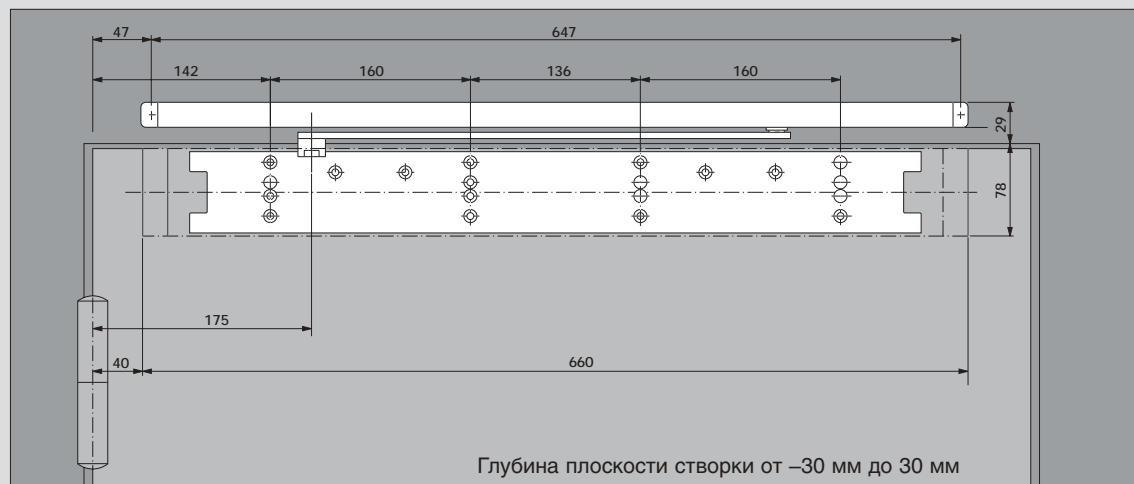
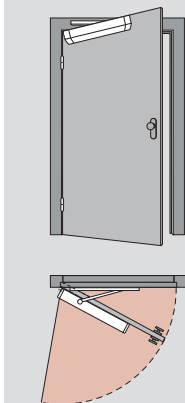
Подготовлен для подключения следующих аксессуаров

Скользкая тяга Softline	
Стандартная тяга	
DORMA IRS-2-33/70/90/120 инфракрасный датчик	
Замковые механизмы	
Электрозашелки (принцип fail-safe/fail-secure)	
DORMA SVP приводимый мотором антипаниковый замок с автоматическим запирающим действием	
Система контроля доступа	
Активатор (кнопка, радарный датчик движения, DORMA AutoSwitch и т.д.)	
Дистанционное управление	
Внешний программный переключатель	
Храповый механизм удержания створки для скользкой тяги Softline при отключении питания	

● стандартно ○ дополнительно

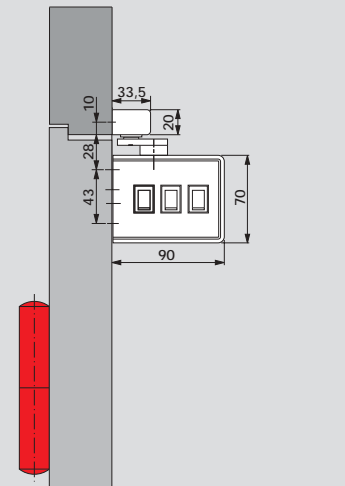
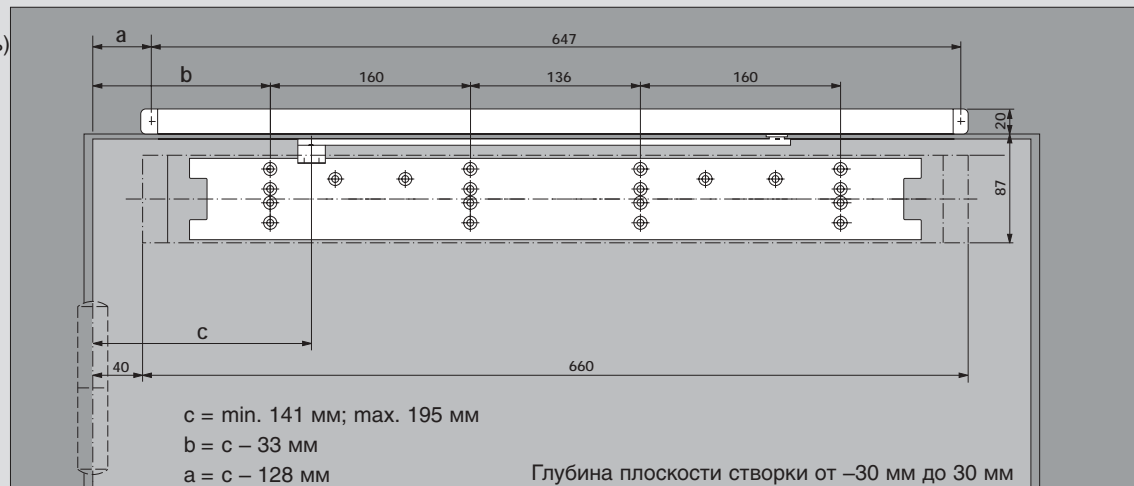
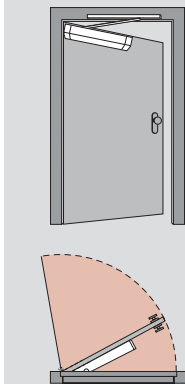
Монтаж на створку со стороны петель (скользящая тяга)

Левая (ISO 6) и
Правая (ISO 5) двери
(Пример: Левая дверь)



Монтаж на створку с толкающей стороны (скользящая тяга)

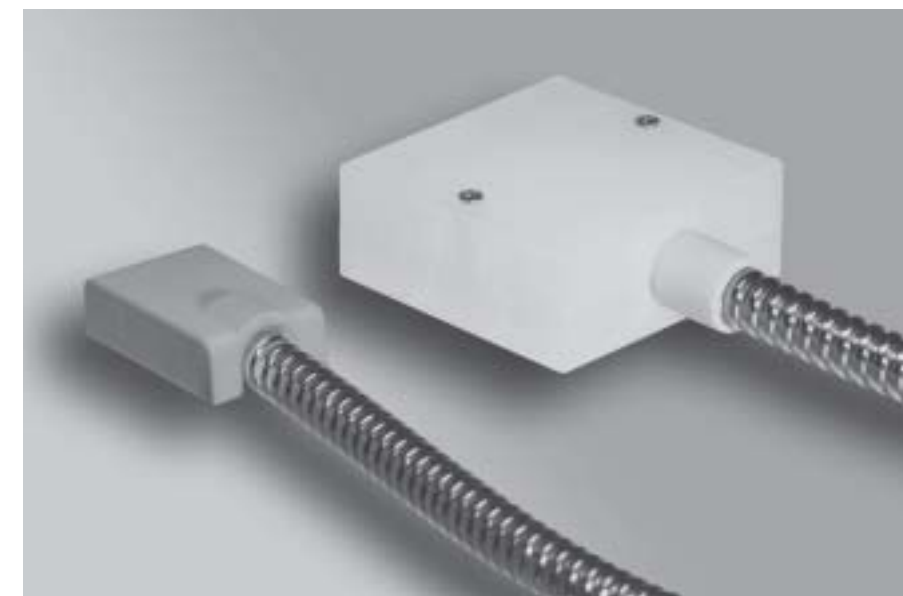
Левая (ISO 6) и
Правая (ISO 5) двери
(Пример: Правая дверь)



Кабельный рукав KU-CD

Для облегчения прокладки
кабеля к устройствам,
установленным на створке
DORMA предлагает
специальный кабельный

рукав KU-CD для привода
CD 80. Это решение также
улучшит и визуальное
восприятие всей
конструкции.



Кабельный рукав KU-CD, внутренний диаметр 12 мм



Кабельный рукав KU-CD, внутренний диаметр 20 мм

Инфракрасные датчики безопасности DORMA IRS-2

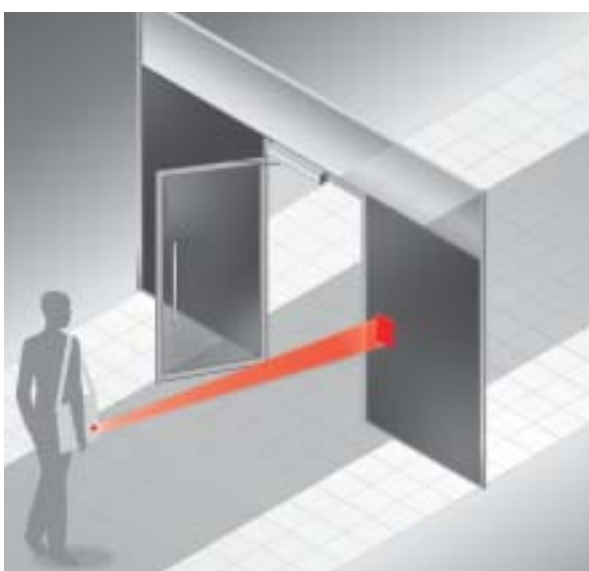


Инфракрасные датчики безопасности DORMA IRS-2 для защиты зоны открытия створки. Стандартная длина 330, 700, 900 и 1200мм.

Система датчиков DORMA IRS-2
Слежение за обратной стороной створки

Зона покрытия датчика регулируется от 1500мм до 2500 мм
Диапазон температур от -20°C до $+60^{\circ}\text{C}$

DORMA АвтоКлюч



Система DORMA АвтоКлюч позволяет активировать двери без помощи рук. Блок управления определяет присутствие ключа-ретранслятора на расстоянии до 3 м и вырабатывает сигнал на открытие двери. Система также позволяет осуществлять контроль доступа, когда вход разрешен только владельцам ключа.



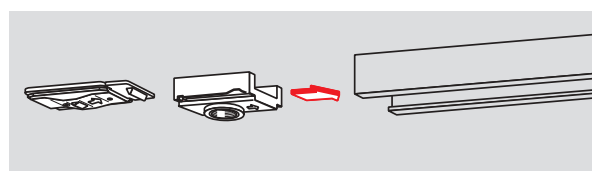
Компоненты системы бесконтактного открытия двери и контроля доступа:

Блок управления, монтируемый вблизи двери, стандартный ключ-ретранслятор для активации двери и ключ-ретранслятор для программирования.

Храповый механизм удержания створки

Механизм удержания позволяет удерживать створку в заданном положении, даже при отсутствии питания. При необходимости он

включается и отключается механически, усилие фиксации можно настроить в зависимости от конкретных условий.

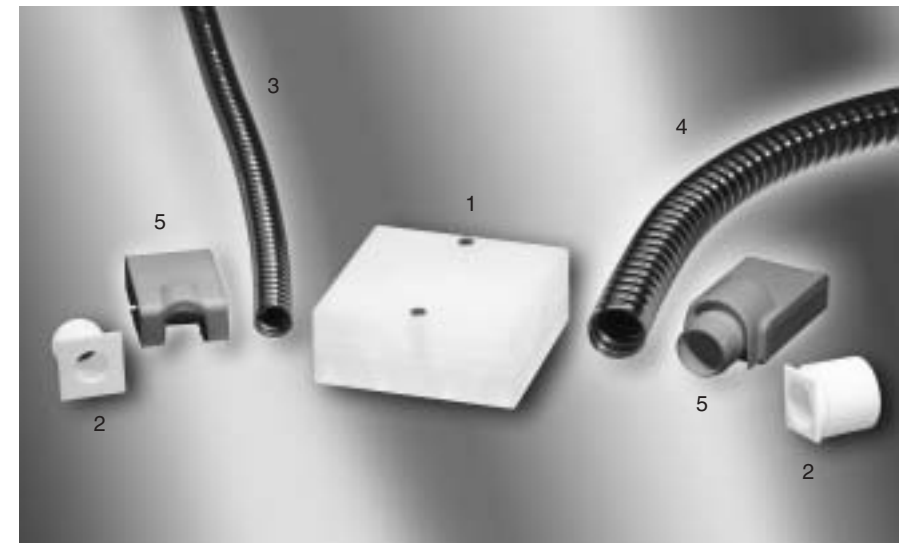


Кабельный рукав KÜ-CD

Кабельный рукав DORMA KÜ-CD является идеальным решением для компонентов привода CD80, установленных на створку. Комбинация из:

- Распределительной коробки (1)
- Ее аксессуаров (2)
- Рукава (внутренний диаметр 12 мм) (3)
- Рукава (внутренний диаметр 20 мм) (4)
- Адаптера (5)

позволяет элегантно скрывать всю необходимую проводку.



Дополнительное оборудование



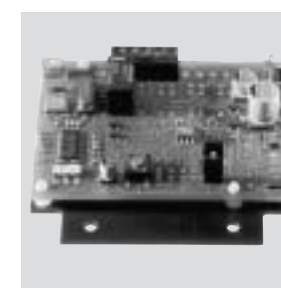
Радарный датчик движения "Merkur".



Электронный программный переключатель EPS-D для распашных приводов.



Портативный беспроводный передатчик RC-T HandHeld



Wireless receiver RC-R



Крупногабаритная кнопка, для поверхностного или встроенного монтажа, с надписью "Открыть" или без надписи (также возможен вариант дистанционного управления для поверхностного монтажа).



Система 55



Спецификация

Автоматический электрогидравлический распашной привод CD80, соответствующий самым современным директивам по автоматическим дверям, окнам и воротам, код в Германии BGR 232 (ранее ZH 1/494), правилам безопасности, директивам EMC (символ CE), правилам VDE, ГОСТ Р МЭК 335-1-94, ГОСТ Р 51318.14.1-99. Усилие регулируется в соответствии с prEN 12650/DIN V 18650. Сертифицирован в системе качества ISO 9000.

Параметры двери:

- Ширина полотна: от 700 до 1200 мм (в зависимости от массы створки)
- Масса створки: до 150 кг (в зависимости от ширины полотна)
- Глубина плоскости створки: от -30 мм до 30 мм со скользящей тягой и от 30 до 200 мм со стандартной
- Угол открывания: не менее 100° во всех случаях
- Время открывания регулируется от 3 с до 6 с
- Время закрывания регулируется от 3 с до 10 с (аналогично дверному доводчику)
- Время удержания регулируется от 0 до 30 с
- При отключении питания действует как доводчик
- Усилие закрывания EN 4 в соответствии с EN 1154
- Размеры привода (высота x глубина x длина)
70 мм x 90 мм x 660 мм
- Режимы работы: ВЫКЛЮЧЕНО – АВТОМАТИЧЕСКИЙ – ОТКРЫТО ПОСТОЯННО
- Специальные функции (стандартные): Push&Go – Силовая поддержка – Расширенное удержание
- Питание: 230 В перем., 50/60 Гц
- Питание внешних потребителей: 24 В пост., 0,6 А
- Монтаж со стороны петель и противоположной, на коробку и створку
- Передача усилия скользящей или стандартной тягой

Отделка: Стандарт: ()Серебр. () RAL 9016
Специальный: ()Треб. RAL:

Установка на Сторону петель (тянущую)
Коробку: () Тип привода G
Створку: () Тип привода B
Толкающую сторону
Коробку: () Тип привода B
Створку: () Тип привода G
дополнительно () Стандартная тяга
(серийно - скользящая тяга)

Программный переключатель

(стандартно: 3-позиционный встроенный переключатель)
дополнительно [] внешний переключатель

Активатор [] Кнопка шт.
[] Радарный датчик шт.

Безопасность (датчики безопасности для защиты зоны открывания в соответствии с BGR 232)

Датчики безопасности для установки на обе стороны створки
() Длина 330 мм шт.
() Длина 700 мм шт.
() Длина 900 мм шт.
() Длина 1200 мм шт.

Аварийная кнопка устанавливается вблизи двери в соответствии с DIN VDE

Варианты () врезной монтаж
() поверхностный монтаж

Услуги [] Установка
[] Запуск
[] Договор на обслуживание